

AS-FEN02

EN Instruction Sheet
TR Bilgi Dökümanı
TW 安裝說明
CN 安装说明



- EN ✎ This is an OPEN TYPE module and therefore should be installed in an enclosure free of airborne dust, humidity, electric shock and vibration. The enclosure should prevent non-maintenance staff from operating the device (e.g. key or specific tools are required for operating the enclosure) in case danger and damage on the device may occur.
- FR ✎ Ceci est un module ouvert et il doit donc être installé dans un coffret à l'abri des poussières, des vibrations et ne pas être exposé aux chocs électriques. Le boîtier ou l'armoire doit éviter toute action d'un personnel autre que celui affecté à la maintenance de l'appareil (par exemple, clefs, outils spécifiques pour l'ouverture du coffret), ceci afin d'éviter tout accident corporel ou endommagement du produit).
- TR ✎ Bu ürün AÇIK TİP bir modül olup toz, rutubet, elektrik şoku ve titreşimden uzak kapalı yerlerde muhafaza edilmelidir. Yanlış kullanım sonucu ürünün zarar görmesini önlemek için yetkili olmayan kişiler tarafından ürüne müdahale edilmesini önleyecek koruyucu önlemler alınmalıdır. (Ürünün bulunduğu panoya kilit konulması gibi).
- TW ✎ 本機為開放型 (OPEN TYPE) 機種，因此使用者使用本機時，必須將之安裝於具防塵、防潮及免於電擊/衝擊意外之外殼配線箱內。另必須具備保護措施 (如：特殊之工具或鑰匙才可打開) 防止非維護人員操作或意外衝擊本體，造成危險及損壞。
- CN ✎ 本机为开放型 (OPEN TYPE) 机种，因此使用者使用本机时，必须将其安装于具防尘、防潮及免于电击/冲击意外的外壳配线箱内。另必须具备保护措施 (如：特殊的工具或钥匙才可打开) 防止非维护人员操作或意外冲击本体，造成危险及损坏。

EN Please refer to the AS Series Hardware Manual for more information. TR Daha fazla bilgi için lütfen AS Serisi Donanım Klavuzuna bakınız.

TW 詳細資料請參考 AS 系列硬體手冊

CN 详细资料请参考 AS 系列硬件手册

EN Assembly

TR Montaj

TW 安裝

CN 组装

EN Installation: Put the function card directly into the function card slot until hearing a click.

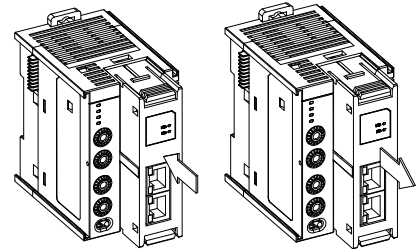
Removal: Press down the clips on the both ends to release the function card and then pull it out.

TR Kurulum : Genişleme kartını doğrudan genişleme kart yuvasına klik sesi duyuncaya kadar itiniz.

Çıkarma : Fonksiyon kartını çıkarmak için klipsleri her iki ucundan aşağı bastırın ve sonra dışarı çekin.

TW 安裝：將擴充卡直接放入功能卡槽直至喀一聲。
拆卸：按壓上下兩端卡榫處，並將功能卡抽出。

CN 安裝：將擴充卡直接放入功能卡槽直至喀一聲。
拆卸：按壓上下兩端卡榫處，並將功能卡抽出。



TÜRKİYE
İTHALATÇI FIRMA

FABRİKA AYGITLARI SİSTEM TEKNOLOJİSİ BİLGİSAYAR YAZILIM VE
ELEKTRONİK PAZARLAMA İTHALAT İHRACAT ANONİM ŞİRKETİ

FAST Plaza Küçükbakkalköy Mh. Dereyolu Sk. No:4
ATAŞEHİR / İSTANBUL
T: +(90) 216 574 94 34 F: +(90) 216 574 16 60
E: satis@fastitd.net W: www.fastitd.net

Üretici Firma
Delta Electronics, Inc.

Taiwan
31-1 Xingbang Road,
Guishan Industrial Zone,
Taoyuan County 33370,
Taiwan
TEL: 886-3-362-6301
FAX: 886-3-362-7267

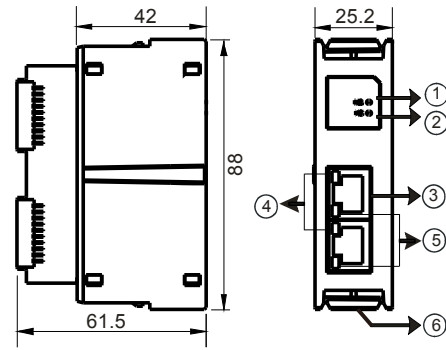
China
1688 Jiangxing East Road,
Wujiang Economic Development Zone
Wujiang City, Jiang Su Province,
People's Republic of China (Post code: 215200)
TEL: 86-512-8340-3008
FAX: 86-769-8340-7290

EN Dimensions(mm) & Product Profile

TR Ölçüler(mm) & Ürün Görünüşü

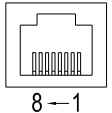
TW 尺寸 (mm) 及產品外觀

CN 尺寸 (mm) 及產品外觀



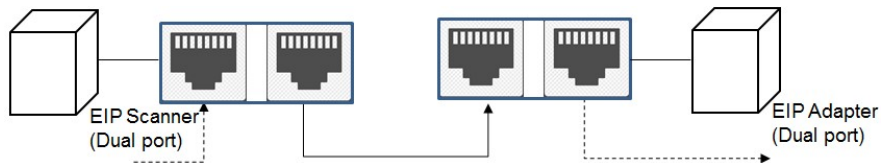
EN	TR	TW	CN
1 MS indicator	MS göstergesi	MS 指示燈	MS 指示灯
2 NS indicator	NS göstergesi	NS 指示燈	NS 指示灯
3 RJ-45 Port X1/X2	RJ-45 Port X1/X2	RJ-45 埠 X1/X2	RJ-45 接口 X1/X2
4 LINK indicator X1/X2	LINK göstergesi X1/X2	LINK 指示燈 X1/X2	LINK 指示灯 X1/X2
5 ACT indicator X1/X2	ACT göstergesi X1/X2	ACT 指示燈 X1/X2	ACT 指示灯 X1/X2
6 Clips	Klips	卡榫	卡榫

EN RJ-45 pin definition	TR RJ-45 pin açıklama	TW RJ-45 接腳定義	CN RJ-45 接腳定义
1 TX+	2 TX-	3 RX+	4 N/C
5 N/C	6 RX-	7 N/C	8 N/C

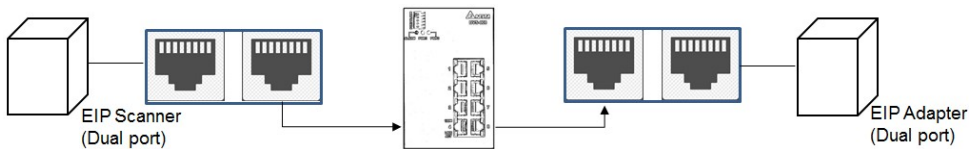


EN Wiring TR Bağlantı TW 配線 CN 配线

● Linear Topology

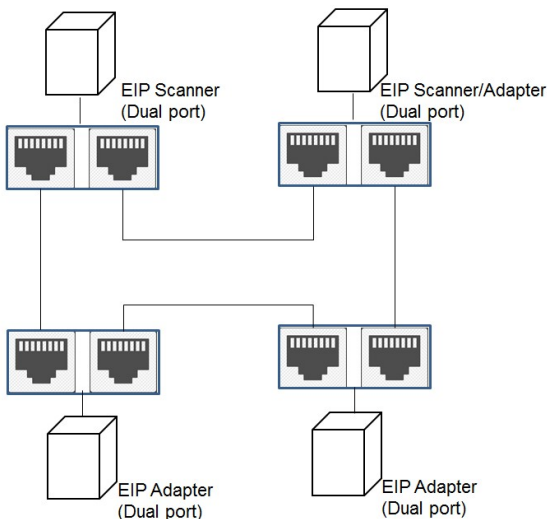


● Star Topology



● Ring Topology

A DLR function is required to create a ring topology.



When a switch is needed for topology, the switch should support the DLR function. If not, the connection might fail.

